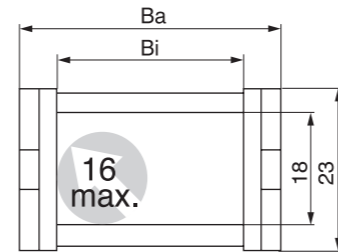


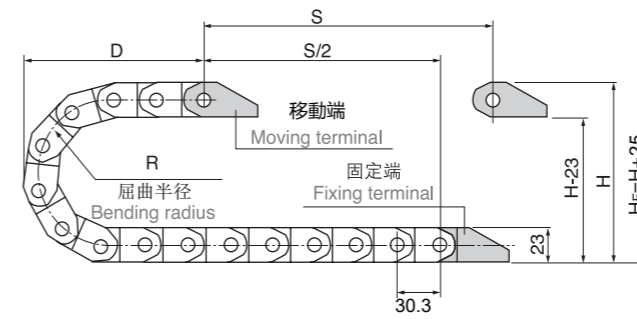


■ ケーブルベア内断面寸法 (単位: mm)



■ 本体寸法図

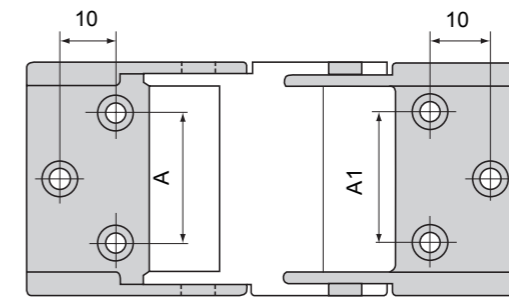
- ピッチ=30.3mm, 1mあたりのリンク数=33, 全長 = 30.3×リンク数, S= 移動距離
- Pitch=30.3mm, link per meter=33, length of chain 30.3×link per meter, S=stroke



R	38	48	75	100

実際設置高さ: $H_f = H + 25\text{mm}$
Actual mounting height: $H_f = H + 25\text{mm}$

■ ブラケット寸法図



D型

■ 基本仕様

ピッチ Pitch	内高 Hi	内幅 Bi	外高 H	外幅 Ba	屈曲半径(R) Bending radius	開閉方式 Opening way	穴ピッチ(mm) Corresponding connector hole distance	ブラケット型番 Ordering model of connector
30.3	18	25	23	35	38 48 75 100	外周側開閉	A=16 A1=13.5	D